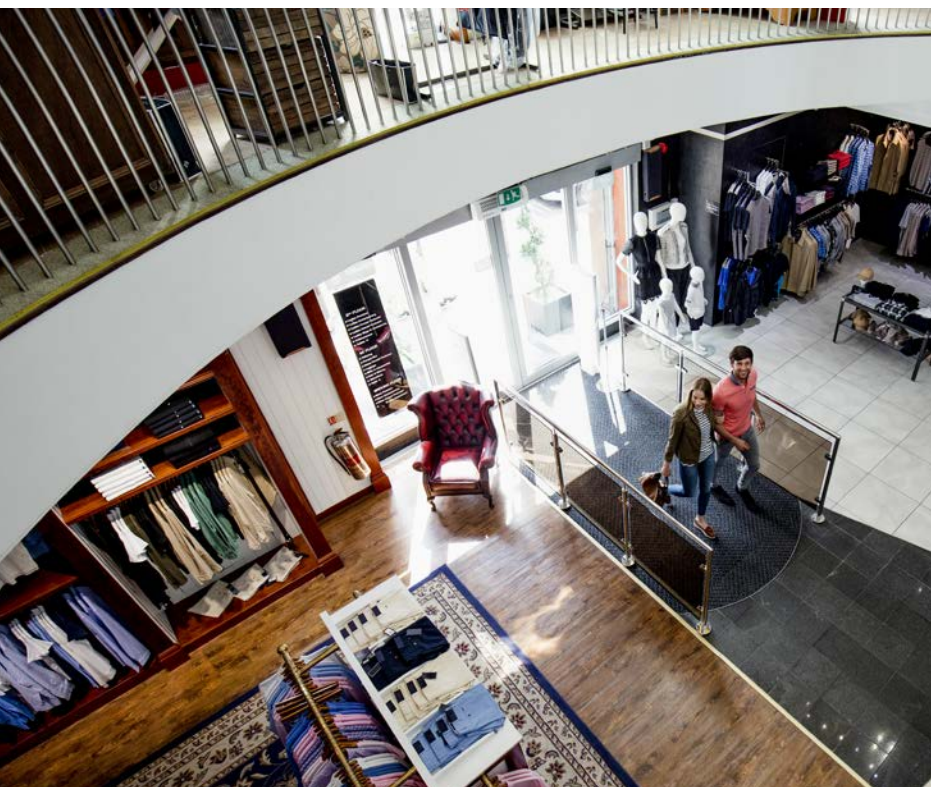


## Câmera bullet de rede IR varifocal de 4 MP



### Principais recursos

- Resolução de 4 MP (2560 x 1440)
- Lente varifocal de 2,8-12 mm
- Distância IR de até 50 m
- Codec H.264/H.265
- Até 30 fps a 4 MP
- Dia/Noite Real
- WDR digital
- DNR 3D, HLC e BLC
- Fluxos triplos
- Slot para cartão micro SD para armazenamento incorporado
- IP67/K10
- Segurança cibernética
- Em conformidade com a NDAA

### Vídeo de alta qualidade em condições de pouca iluminação

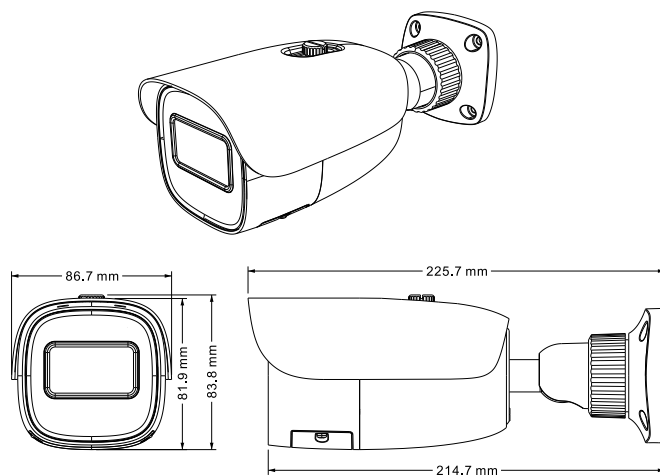
A câmera bullet da série Holis oferece imagem de alta resolução de 4 MP junto com uma lente varifocal de 2,8-12 mm, o que faz dela uma câmera versátil, especialmente para instalações em que a presença da câmera deva ser mais evidente. Essa câmera econômica é ideal para aplicações em ambientes internos e externos com os recursos de Dia/Noite Real, IR integral para até 50 m e tecnologia WDR. Para garantir a tranquilidade dos usuários, a câmera está incluída no Programa de Segurança Cibernética da Johnson Controls e em conformidade com a NDAA.

## Especificações

Câmera	
Dispositivo de imagem	1/2,7" CMOS
Pixels efetivos	2560 x 1440
Iluminação mínima	0,016 lx, F1.4, CAG ON; 0,04 lx, F2.26, CAG ON; 0 lx com IR
Velocidade do obturador	PAL: 1/25 s ~ 1/100000 s (NTSC): 1/30 s ~ 1/100000 s
Relação sinal/ruído	≥52 dB
Ajuste de ângulo	Qualquer ângulo
Lente	
Distância focal	2,8 ~ 12 mm a F1.4
Tipo de íris	Íris fixa
Campo de visão	Horizontal: 94°~ 35,7°, vertical: 62,2°~20,5°
Controle de foco	Foco manual
Vídeo	
Compressão de vídeo	H.265 / H.264
Padrão de compressão H.264	Perfil da linha de base/Perfil principal/Perfil alto
Padrão de compressão H.265	Perfil principal em nível alto 4.1
Resolução	4 MP (2560 x 1440), 3 MP (2304 x 1296), 1080P (1920 x 1080), 720P (1280 x 720), D1, CIF, 480x240
Taxa máxima de quadros	25/30 fps em todas as resoluções
Taxa de bits de vídeo	64 Kbps ~ 5 Mbps
Streaming múltiplo	Fluxos triplos
Fluxo principal	60 Hz: 4 MP/1080P/720P(1~30 fps) 50Hz : 4 MP/1080P/720P(1~25 fps)
Fluxo secundário	60 Hz: 720P(1~15 fps)/D1 /CIF (1~30 fps) 50Hz: 720P(1~12 fps)/D1(1~25 fps)/CIF (1~25 fps)
Terceiro fluxo	60Hz: D1/CIF/480x240 (1~30 fps); 50Hz: D1/CIF/480x240 (1~25 fps)
Controle da taxa de bits	VBR/CBR
Controle de qualidade	Cinco níveis com VBR; ajuste livre com CBR
Configuração de imagem	ROI, saturação, brilho, cromaticidade, contraste, WDR, nitidez, NR etc.
Áudio	
Comunicação de áudio	N/D
Formato de compressão de áudio	N/D
Taxa de bits de áudio	N/D
Especificações operacionais	
Dia/Noite	Remoção de filtro IR com acionamento automático
Compensação de luz de fundo	Sim
Tecnologia WDR	WDR digital
Distância IR	Até 50 m
Redução de ruído digital	DNR 2D/3D
Zoom digital	Sim
Girar verticalmente/espelhar	Sim
Privacidade de vídeo	Mascaramento de vídeo em 4 zonas
Ativação de alarmes	Deteção de movimento
Armazenamento de borda	Sim, slot incorporado para cartão micro SD de até 128 GB

Rede e conectividade	
Protocolo de rede	TCP/IP, UDP, DHCP, NTP, RTSP, PPPoE, DDNS, SMTP, FTP, UPnP, Unicast, Multicast
Segurança cibernética	HTTPS/Filtro IP/IEEE 802.1X/Lista de permissões e bloqueios/segurança de conta/controle de acesso telnet/senha serial
Conexão online	Suporte para monitoramento simultâneo de até 4 usuários; suporte para transmissão de diversos fluxos em tempo real
API	ONVIF (Perfil S/G), iAPI3
Idiomas compatíveis	Chinês (simplificado), coreano, espanhol, inglês, português
Interface	
Rede	RJ45
Áudio	N/D
Saída de vídeo	N/D
Armazenamento incorporado	Slot incorporado para cartão micro SD/SDHC/SDXC
E/S de alarme	N/D
Especificações ambientais	
Temperatura operacional	-30°C ~ 60°C
Umidade operacional	Umidade relativa 10%-90%
Proteção de entrada	IP67
Proteção antivandalismo	IK10
Geral	
Fonte de alimentação	12 VCC/PoE
Consumo de energia	< 10 W
Dimensões (mm)	225,7 x 86,7 x 83,8
Peso	≈ 0,7kg
Certificação	CE, FCC

## Dimensões



## Acessórios

Caixa de conduto para câmara mini-bullet IR



ISMNBCB01

Caixa de instalação para câmara mini-bullet IR



ISMNBBD01



Exemplo de adaptador para montagem suspensa



+



ISMNBCB01

ISMNBPD01

Exemplo de adaptador para montagem em poste



+



ISMNBCB01

ISMNBPM01

Exemplo de adaptador para montagem de canto



+



ISMNBCB01

ISMNBCM01

## Informações para pedidos

Módulo	Descrição
JSE04-B02-OI01	Câmera bullet IP de 4 MP Holis, branca, lente manual de 2,8-12 mm, IP67 para ambientes internos e externos, IK10, Dia/Noite Real com IR, DWDR, PoE/baixa voltagem
ISMNBCB01	Caixa de conduto para ambientes internos e externos para câmara bullet Holis JSE04-B02-OI01
ISMNBBD01	Caixa de instalação para ambientes internos para câmara bullet Holis JSE04-B02-OI01
ISMNBPD01	Adaptador para montagem suspensa para câmara bullet Holis JSE04-B02-OI01 (uso com ISMNBBD01 ou ISMNBCB01)
ISMNBPM01	Adaptador para montagem em poste para câmara bullet Holis JSE04-B02-OI01 (uso com ISMNBBD01 ou ISMNBCB01)
ISMNBCM01	Adaptador para montagem de canto para câmara bullet Holis JSE04-B02-OI01 (uso com ISMNBBD01 ou ISMNBCB01)

## Sobre a Johnson Controls

A Johnson Controls é uma empresa de tecnologia diversificada e líder global em vários setores que atende a uma ampla variedade de clientes em mais de 150 países. Nossos 120.000 funcionários desenvolvem edifícios inteligentes, soluções de eficiência energética, infraestruturas integradas e sistemas de transporte de última geração que operam de forma conjunta para cumprir com a nossa promessa de promover cidades e comunidades inteligentes. Nosso compromisso com a sustentabilidade existe desde a nossa fundação, em 1885, com a invenção do primeiro termostato elétrico.

Para obter mais informações, acesse [www.tyco-tsp.com/holis](http://www.tyco-tsp.com/holis)

© 2021 Johnson Controls. Todos os direitos reservados. Os produtos oferecidos e suas especificações estão sujeitos a mudanças sem aviso prévio. Os produtos reais podem variar em relação às imagens apresentadas. Nem todos os produtos contêm todos os recursos. A disponibilidade dos produtos varia por região; consulte seu representante de vendas.

IL1221-DS-202103-R02-HS-BRA-PT