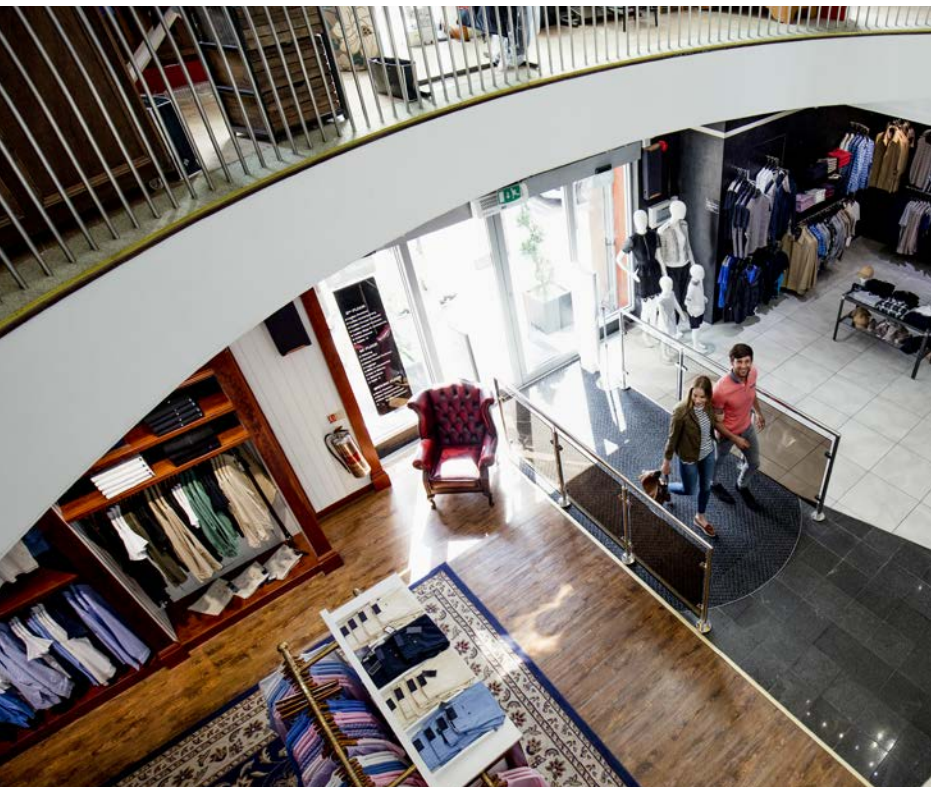


Cámara de red bala IR varifocal de 4 MP



Características principales

- Resolución de 4 MP (2560 x 1440)
- Lente varifocal 2.8-12 mm
- Distancia IR de hasta 50 m
- Códec H.264/H.265
- 30 fps en 4 MP o menos
- Modo Día/Noche Real
- WDR digital
- DNR 3D, HLC y BLC
- Tres flujos de video
- Ranura de tarjeta microSD para almacenamiento integrado
- IP67/K10
- Con protección de ciberseguridad
- En cumplimiento con la ley NDAA

Video de alta calidad en condiciones de iluminación insuficiente

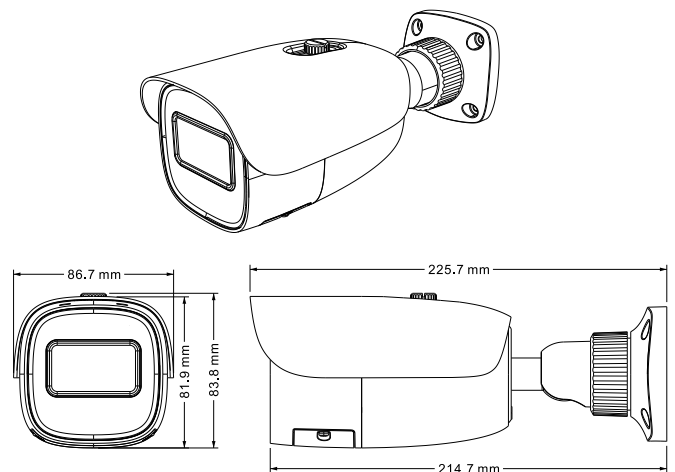
La cámara bala de la serie Holis ofrece una imagen de alta resolución de 4 MP junto con una lente varifocal de 2.8-12 mm, por lo que es una cámara versátil e ideal para instalaciones donde se requiere que sea más evidente la presencia de una cámara. Esta cámara económica es perfecta para aplicaciones en interiores y exteriores gracias a su Modo Día/Noche Real, su iluminación IR integrada de hasta 50 m y la función de amplio rango dinámico digital. Para brindarle total tranquilidad, la cámara está incluida dentro del Programa de Ciberseguridad de Johnson Controls y, además, cumple con la ley NDAA.

Especificación

Cámara	
Sensor de imagen	1/2.7" CMOS
Píxeles efectivos	2560 × 1440
Iluminación mín.	0.016 lux, F1.4, AGC activado; 0.04 lux, F2.26, AGC activado; 0 lux con IR
Velocidad del obturador	PAL: 1/25 s~1/100000 s NTSC: 1/30 s~1/100000 s
Relación S/R	≥52 dB
Ajuste de ángulo	Cualquier ángulo
Lente	
Distancia focal	2.8~12 mm en F1.4
Tipo de iris	Iris fija
Campo de visión	Horizontal: 94°~35.7°, vertical: 62.2°~20.5°
Control de foco	Enfoque manual
Video	
Compresión de video	H.265/H.264
Compresión estándar H.264	Línea de base/Perfil principal/Perfil alto
Compresión estándar H.265	Perfil principal en nivel 4.1 tier alto
Resolución	4 MP (2560 × 1440), 3 MP (2304 × 1296), 1080 P (1920 × 1080), 720 P (1280 × 720), D1, CIF, 480 × 240
Frecuencia de imagen máx.	25/30 fps en todas las resoluciones
Velocidad de transferencia de video	64 Kbps~5 Mbps
Múltiples flujos	Tres flujos de video
Flujo principal	60 Hz: 4 MP/1080 P/720 P (1~30 fps) 50 Hz: 4 MP/1080 P/720 P (1~25 fps)
Flujo secundario	60 Hz: 720 P (1~15 fps)/D1/CIF (1~30 fps) 50 Hz: 720 P (1~12 fps)/D1 (1~25 fps)/CIF (1~25 fps)
Tercer flujo	"60 Hz: D1/CIF/480 × 240 (1~30 fps); 50 Hz: D1/CIF/480 × 240 (1~25 fps)"
Control de velocidad de transferencia	VBR/CBR
Control de calidad	Cinco niveles en VBR; de ajuste libre en CBR
Configuración de la imagen	ROI, saturación, brillo, color, contraste, amplio rango dinámico, nitidez, NR, etc.
Audio	
Comunicación por audio	No
Formato de compresión de audio	No
Velocidad de transferencia de audio	No
Especificaciones operativas	
Modo Día/Noche	Filtro de corte IR con interruptor automático
Compensación por contraluz	Sí
Amplio rango dinámico	WDR digital
Distancia IR	Hasta 50 m
Reducción de ruido digital	DNR 2D/3D
Zoom digital	Sí
Giro/espejo	Sí
Privacidad de video	Enmascaramiento de video en 4 zonas
Activaciones de alarma	Detección de movimiento
Almacenamiento periférico	Sí, ranura para tarjeta microSD integrada, hasta 128 GB

Red y conectividad	
Protocolo de red	TCP/IP, UDP, DHCP, NTP, RTSP, PPPoE, DDNS, SMTP, FTP, UPnP, Unicast, Multicast
Ciberseguridad	HTTPS/filtrado de IP/IEEE 802.1X/lista negra y lista blanca/seguridad de cuenta/control de acceso mediante Telnet/contraseña en serie
Conexión en línea	Soporte de monitoreo simultáneo para hasta 4 usuarios; soporte para múltiples flujos de transmisión en tiempo real
API	ONVIF (Profile S, G), iAPI3
Idiomas soportados	Chino (simplificado), inglés, coreano, portugués, español
Interfaz	
Red	RJ45
Audio	No
Salida de video	No
Almacenamiento integrado	Ranura para microSD/SDHC/SDXC integrada
Entrada/salida de alarma	No
Especificaciones ambientales	
Temperatura de operación	-30 °C~60 °C
Humedad de operación	Humedad relativa de 10%~90%
Grado de protección IP	IP67
Resistencia al vandalismo	IK10
Características generales	
Fuente de alimentación	12 V CC/PoE
Consumo de energía	<10 W
Dimensiones (mm)	225.7 x 86.7 x 83.8
Peso	≈0.7 kg
Certificación	CE, FCC

Dimensiones



Accesorios

Caja de conexiones para cámara mini bala IR



ISMNBCB01

Caja trasera para cámara mini bala IR



ISMNBBB01



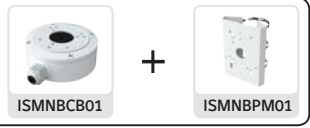
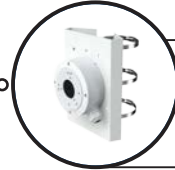
Ejemplo de soporte de montaje colgante



ISMNBCB01

ISMNBPD01

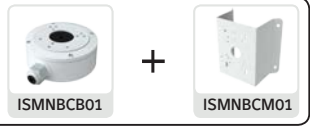
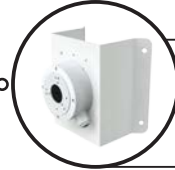
Ejemplo de soporte de montaje en poste



ISMNBCB01

ISMNBPM01

Ejemplo de soporte de montaje en esquina



ISMNBCB01

ISMNBCM01

Información para pedidos

Módulo	Descripción
JSE04-B02-OI01	Cámara IP bala de 4 MP Holis, de color blanco, lente manual de 2.8-12 mm, interior/externo, IP67, IK10, Modo Día/Noche Real con IR, DWDR, PoE/baja corriente
ISMNBCB01	Caja de conexiones, interior/externo, para cámara bala Holis JSE04-B02-OI01
ISMNBBB01	Caja trasera, interior, para cámara bala Holis JSE04-B02-OI01
ISMNBPD01	Soporte de montaje colgante para cámara bala Holis JSE04-B02-OI01 (usar con ISMNBCB01 o ISMNBBB01)
ISMNBPM01	Soporte de montaje en poste para cámara bala Holis JSE04-B02-OI01 (usar con ISMNBCB01 o ISMNBBB01)
ISMNBCM01	Soporte de montaje en esquina para cámara bala Holis JSE04-B02-OI01 (usar con ISMNBCB01 o ISMNBBB01)

Acerca de Johnson Controls

Johnson Controls es una compañía líder en tecnología diversificada y en múltiples industrias a nivel global que presta servicios a una gran variedad de clientes en más de 150 países. Nuestros 120,000 empleados crean edificios inteligentes, soluciones de energía eficiente, infraestructura integrada y sistemas de transporte de próxima generación que trabajan de forma integrada para cumplir con nuestra promesa de promover comunidades y ciudades inteligentes. Nuestro compromiso con la sustentabilidad se remonta a nuestras raíces en 1885, con la invención del primer termostato ambiental eléctrico.

Para obtener más información, visite www.tyco-tsp.com/holis.