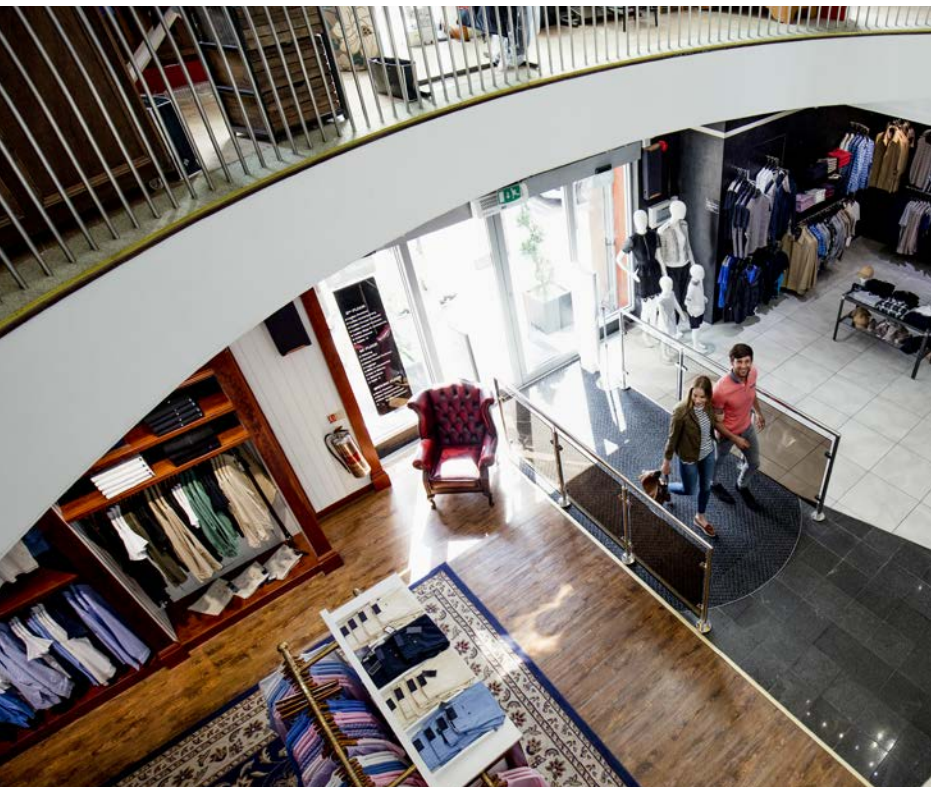




Câmera bullet de rede IR teleobjetiva varifocal motorizada de 2 MP



Principais recursos

- Resolução de 2 MP (1920 x 1080)
- Foco automático com lente varifocal motorizada de 7-22 mm
- Codec H.264/H.265
- Dia/Noite Real
- Distância IR de até 70 m
- Tecnologia WDR real de até 120 dB
- DNR 3D, HLC e BLC
- Fluxos triplos
- Slot para cartão micro SD para armazenamento incorporado
- Áudio bidirecional e alarme de entrada e saída
- IP67/K10
- Segurança cibernética
- Em conformidade com a NDAA

Vídeo de alta qualidade em condições de pouca iluminação

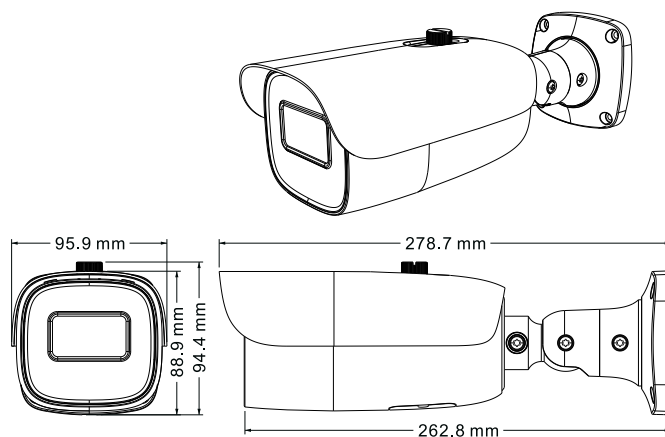
A câmera bullet da série Holis é muito versátil e atende a uma ampla variedade de requisitos de instalação, especialmente quando a área de interesse se encontra muito distante da câmera. Graças à sua imagem de alta resolução de 2 MP e seu excelente desempenho em condições de pouca iluminação, essa câmera é a escolha ideal para condições de iluminação exigentes e variáveis, tanto para ambientes internos quanto externos. O tempo de instalação é mínimo, uma vez que a câmera conta com uma lente motorizada com foco automático de 7-22 mm e IR integral para até 70 m, o que faz com que ela seja adequada para implantações externas em grandes fachadas de loja e lugares similares. Para garantir a tranquilidade dos usuários, a câmera está incluída no Programa de Segurança Cibernética da Johnson Controls e em conformidade com a NDAA.

Especificações

Câmera	
Dispositivo de imagem	1/2,8" CMOS
Pixels efetivos	1920 × 1080
Iluminação mínima	0,008 lx, F1.6, CAG ON; 0 lx com IR
Velocidade do obturador	PAL: 1/25 s ~ 1/100000 s (NTSC): 1/30 s ~ 1/100000 s
Relação sinal/ruído	≥52 dB
Lente	
Distância focal	7 ~ 22 mm em F1.4, motorizada
Tipo de íris	DC-Iris
Campo de visão	Horizontal: 43,4°~ 17,6°, vertical: 25,2°~9,9°
Controle de foco	Foco automático
Vídeo	
Compressão de vídeo	H.265 / H.264
Padrão de compressão H.264	Perfil da linha de base/Perfil principal/Perfil alto
Padrão de compressão H.265	Perfil principal em nível alto 4.1
Resolução	1080P (1920 x 1080), 720P (1280 x 720), D1, CIF, 480 x 240
Taxa máxima de quadros	25/30 fps em todas as resoluções
Taxa de bits de vídeo	64 Kbps ~ 6 Mbps
Streaming múltiplo	Fluxos triplos
Fluxo principal	60 Hz: 1080P(1 ~ 30 fps)/720P(1 ~ 30 fps) 50Hz : 1080P(1 ~ 25 fps)/720P(1 ~ 25 fps)
Fluxo secundário	60Hz:720P/D1/CIF /480×240 (1~30 fps) 50Hz:720P/D1/CIF/480×240 (1~25 fps)
Terceiro fluxo	60Hz: D1/CIF /480×240 (1~30 fps) 50Hz: D1/CIF/480×240 (1~25 fps)
Controle da taxa de bits	VBR/CBR
Controle de qualidade	Cinco níveis com VBR; ajuste livre com CBR
Configuração de imagem	ROI, saturação, brilho, cromaticidade, contraste, WDR, nitidez, NR
Áudio	
Comunicação de áudio	Áudio bidirecional
Formato de compressão de áudio	G711A/U
Taxa de bits de áudio	128 Kbps
Especificações operacionais	
Dia/Noite	Remoção de filtro IR com acionamento automático
Compensação de luz de fundo	Sim
Tecnologia WDR	Tecnologia WDR real, 120 dB
Distância IR	Até 70 m
Redução de ruído digital	DNR 2D/3D
Zoom digital	Sim
Modo corredor	Sim
Girar verticalmente/espelhar	Sim
Privacidade de vídeo	Mascaramento de vídeo em 4 zonas
Ativação de alarmes	Entrada de alarme, detecção de movimento
Armazenamento de borda	Slot incorporado para cartão micro SD de até 128 GB

Rede e conectividade	
Protocolo de rede	TCP/IP, UDP, DHCP, NTP, RTSP, PPPoE, DDNS, SMTP, FTP, SNMP, UPnP, Unicast, Multicast
Segurança cibernética	HTTPS/Filtro IP/IEEE 802.1X/Lista de permissões e bloqueios/segurança de conta/controle de acesso telnet/senha serial
Conexão online	Suporte para monitoramento simultâneo de até 10 usuários; suporte para transmissão de diversos fluxos em tempo real
API	ONVIF (Perfil S/G), iAPI3
Idiomas compatíveis	Chinês (simplificado), coreano, espanhol, inglês, português
Interface	
Rede	RJ45
Áudio	ENTRADA × 1, SAÍDA × 1
Saída de vídeo	Saída de vídeo CVBS (BNC × 1)
Armazenamento incorporado	Slot incorporado para cartão micro SD/SDHC/SDXC
E/S de alarme	1 entrada/1 saída
Especificações ambientais	
Temperatura operacional	-30°C ~ 60°C
Umidade operacional	Umidade relativa 10%-90%
Proteção de entrada	IP67
Proteção antivandalismo	IK10
Geral	
Fonte de alimentação	24 VCA/12 VCC/PoE
Consumo de energia	< 12 W
Dimensões (mm)	278,7 × 95,9 × 94,4
Peso	≈ 1,15 kg
Certificação	CE, FCC

Dimensões



Accessórios

Caixa de conduto para
câmera bullet IR



ISSTBCB01

Caixa de instalação
para câmera bullet
IR



ISSTBBB01



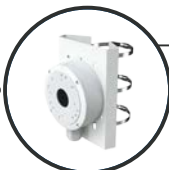
Exemplo de adaptador para montagem suspensa



ISSTBCB01

ISSTBPD01

Exemplo de adaptador para montagem em poste



ISSTBCB01

ISSTBPM01

Exemplo de adaptador para montagem de canto



ISSTBCB01

ISSTBCM01

Informações para pedidos

Módulo	Descrição
JSV02-B04-OI01	Câmera bullet IP de 2 MP Holis, branca, lente motorizada de 7-22 mm, IP67 para ambientes internos e externos, IK10, Dia/Noite Real com IR, TWDR, PoE/baixa voltagem
ISSTBCB01	Caixa de conduto para ambientes internos e externos para câmera bullet Holis JSV02-B04-OI01
ISSTBBB01	Caixa de instalação para ambientes internos para câmera bullet Holis JSV02-B04-OI01
ISSTBPD01	Adaptador para montagem suspensa para câmera bullet Holis JSV02-B04-OI01 (uso com ISSTBCB01 ou ISSTBBB01)
ISSTBPM01	Adaptador para montagem em poste para câmera bullet Holis JSV02-B04-OI01 (uso com ISSTBCB01 ou ISSTBBB01)
ISSTBCM01	Adaptador para montagem de canto para câmera bullet Holis JSV02-B04-OI01 (uso com ISSTBCB01 ou ISSTBBB01)

Sobre a Johnson Controls

A Johnson Controls é uma empresa de tecnologia diversificada e líder global em vários setores que atende a uma ampla variedade de clientes em mais de 150 países. Nossos 120.000 funcionários desenvolvem edifícios inteligentes, soluções de eficiência energética, infraestruturas integradas e sistemas de transporte de última geração que operam de forma conjunta para cumprir com a nossa promessa de promover cidades e comunidades inteligentes. Nosso compromisso com a sustentabilidade existe desde a nossa fundação, em 1885, com a invenção do primeiro termostato elétrico.

Para obter mais informações, acesse www.tyco-tsp.com/holis

© 2021 Johnson Controls. Todos os direitos reservados. Os produtos oferecidos e suas especificações estão sujeitos a mudanças sem aviso prévio. Os produtos reais podem variar em relação às imagens apresentadas. Nem todos os produtos contêm todos os recursos. A disponibilidade dos produtos varia por região; consulte seu representante de vendas.

IL1223-DS-202103-R03-HS-BRA-PT